

POMPE A EAU A BASSE PRESSION LAGAFORS



DESCRIPTION & FONCTIONNEMENT

La Pompe à eau à basse pression Lagafors (Low Water Pressure pump, LWP), a été conçue pour le nettoyage avec eau sous pression. Elle est destinée à être branchée sur un certain nombre de stations VMS Lagafors. La pompe LWP convient particulièrement pour le nettoyage d'installations de l'industrie alimentaire, par exemple dans les laiteries, les brasseries, les industries de transformation du poisson, dans l'industrie des conserves, dans les cuisines industrielles et autres lieux requérant un haut niveau d'hygiène.

- Pression de service 20 bar ou 40 bar.
- Livrée avec ou sans boîtier.
- Disponible pour installation murale ou au sol.

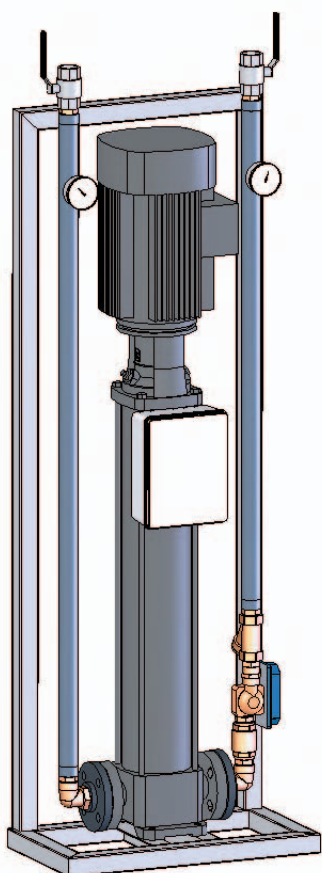
Caractéristiques	Avantages	Résultats
Augmente la pression sur les produits en sortie	Meilleure force de nettoyage sur les surfaces	De 3-8 bar jusqu'à 40 bar
Pression et débit réglables	Options multiples	0-40 bar et jusqu'à 150 l/min
Pression constante du produit débité	Ergonomie et sécurité d'utilisation pour l'opérateur	Variations de pression insignifiantes
Pompe verticale centrifuge à plusieurs étages	Modèle de pompe fiable et solide	Faibles coûts d'entretien

INFORMATIONS TECHNIQUES

Pompe à eau à basse pression Lagafors

Modèle	LWP 2090	LWP 20150	LWP 4070
Pression eau en sortie	20-25 bar	20-25 bar	35-40 bar
Consommation d'eau	0-90 l/min	0-150 l/min	0-70 l/min
Capacité	3 utilisateurs	5 utilisateurs	3-4 utilisateurs
Raccordements			
Entrée d'eau	ISO-G 1" int. Filetage	ISO-G 1 1/2" int. Filetage	ISO-G 1" int. Filetage
Alimentation en eau, débit	100 l/min	170 l/min	100 l/min
Alimentation en eau, pression	2-8 bar	2-8 bar	2-8 bar
Température max, eau	70 °C	70 °C	70 °C
Sortie d'eau	ISO-G 1" int. Filetage	ISO-G 1" int. Filetage	ISO-G 1" int. Filetage
Electricité			
Tension	3 x 380-420 V / 50 Hz 3 x 440-480 V / 60 Hz	3 x 380-420 V / 50 Hz 3 x 440-480 V / 60 Hz	3 x 380-420 V / 50 Hz 3 x 440-480 V / 60 Hz
Courant	9 Amp	15,2 Amp	-
Puissance	4,0 kW	7,5 kW	7,5 kW
Dimensions			
Mesures LxPxH	500 mm x 400 mm x 1700 mm	500 mm x 400 mm x 1700 mm	500 mm x 400 mm x 1700 mm
Poids	100 kg	120 kg	100 kg

6090



LWP 2090 Lagafors sans boîtier