

STATION SATELLITE POUR PRODUITS LAGAFORS



DESCRIPTION & FONCTIONNEMENT

La Station Satellite pour Produits (Variable Media Satellite, VMS) Lagafors a été conçue pour garantir l'hygiène et être branchée sur la pompe Lagafors VPP 8090 ou celle de la série Lagafors LWP pour l'alimentation en eau sous pression et sur le système VCC Lagafors pour produits chimiques. Le système VMS a été conçu en songeant à l'hygiène, c'est pourquoi les produits s'écoulent à travers des éléments en acier inoxydable. Il est d'utilisation facile et la consistance de la mousse peut être réglée aisément. Le système VMS est en mesure de distribuer jusqu'à trois produits différents, normalement des produits chimiques, du désinfectant ou de l'eau. Le système VMS est facile à utiliser, à entretenir et à nettoyer.

Le système VMS comprend:

- Des clapets à billes pour chaque produit.
- Un boîtier en acier inoxydable et un dessus incliné pour garantir l'hygiène du système.
- Un mélangeur pour la mousse et le désinfectant.
- Des raccords rapides pour le changement de produit.

Caractéristiques	Avantages	Résultats
Fixation et raccordement facile	Permet de gagner du temps	Faibles coûts d'installation
Bien conçu	Facile à nettoyer	Valable du point de vue de l'hygiène
Concept "Tout compris"	Un seul tuyau flexible à utiliser	Permet de gagner du temps pendant le nettoyage
Permet de distribuer des solutions chimiques, sans concentrés	L'utilisateur ne doit pas manutentionner des concentrés	Réduction des risques dans l'environnement de travail

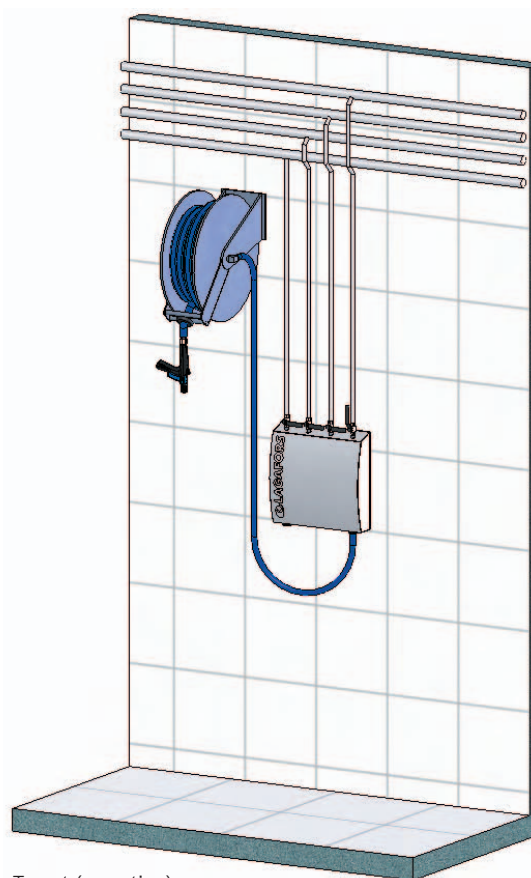
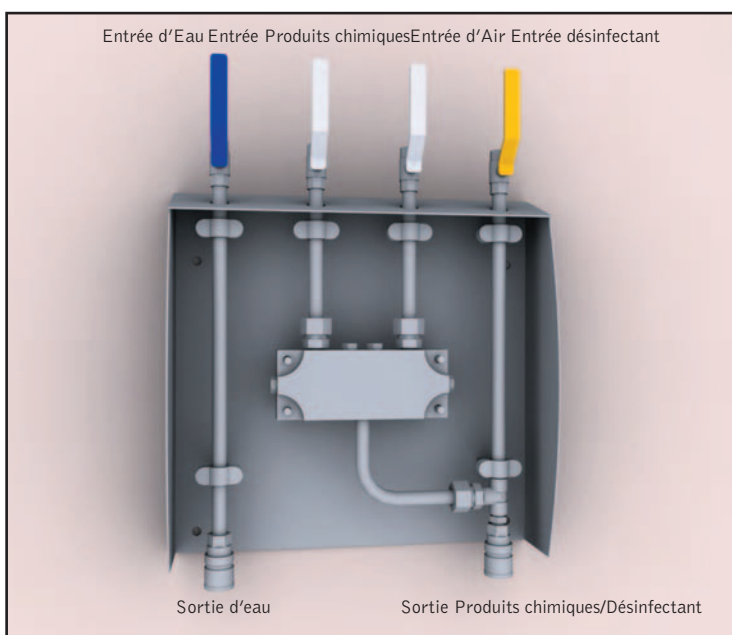
SYSTEME DE NETTOYAGE
CENTRAL

INFORMATIONS TECHNIQUES

Station Satellite pour produits Lagafors

Raccordements d'entrée produit	
Eau 5-100 bar	ISO-G 3/8" int. Filetage
Produits chimiques 8 bar (du VCC)	ISO-G 3/8" int. Filetage
Désinfectant 8 bar (du VCC)	ISO-G 3/8" int. Filetage
Air 4 bar (du VCC)	ISO-G 3/8" int. Filetage
Raccordements de sortie produit	
Raccords rapides	Changement aisé entre eau, produits chimiques/désinfectant
Dimensions	
Mesures LxPxH	440 mm x 112 mm x 435 mm

6090



Touret (en option)
Augmente la durée de vie du tuyau flexible et garantit une meilleure hygiène.